



Ground

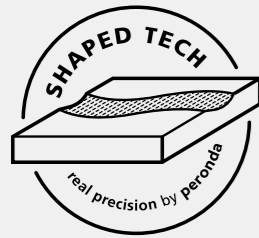
Porcelain & wall tile

peronda



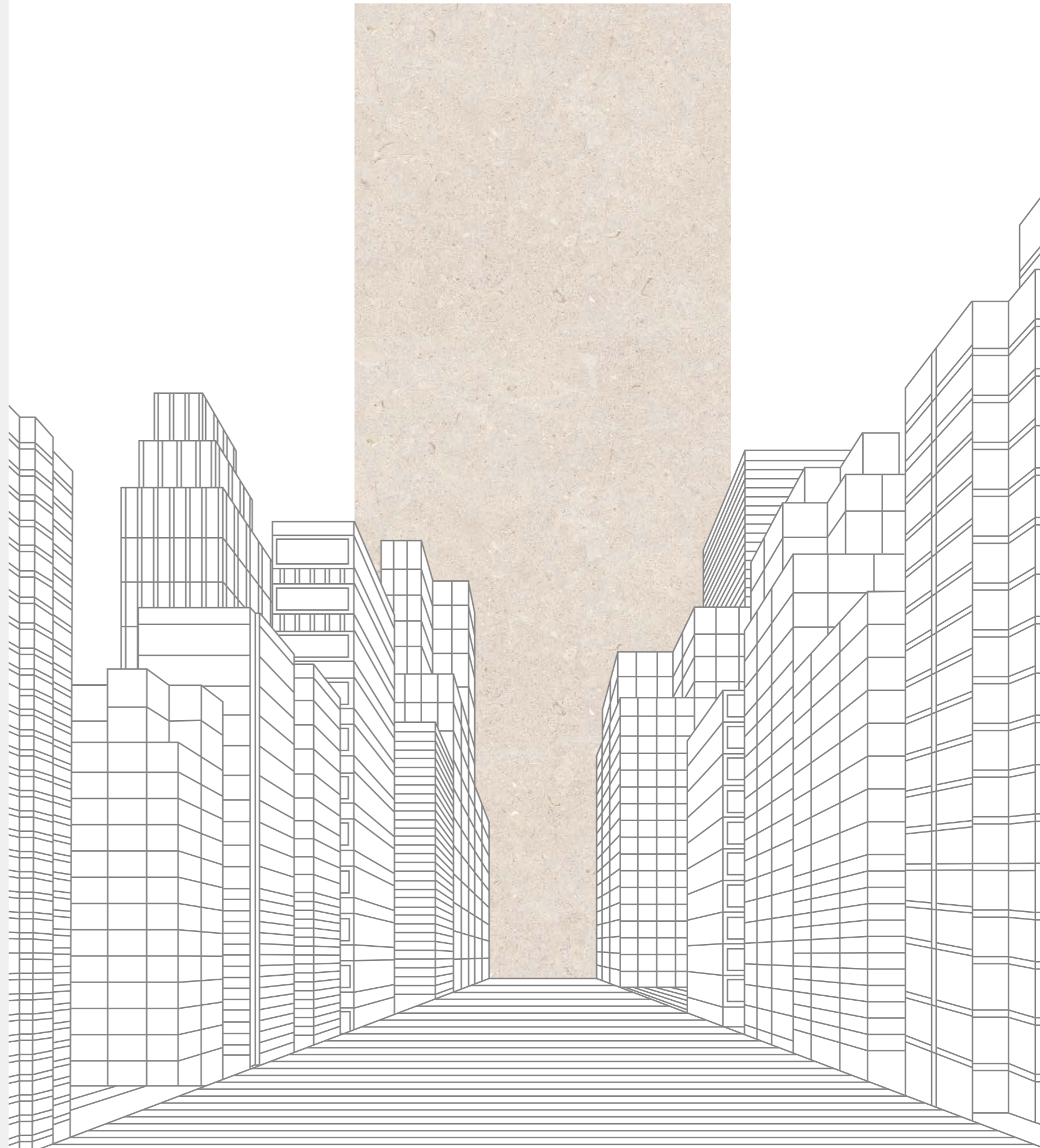
Ground

The largest format with the latest technology



Peronda presenta su última innovación en dimensiones de la pieza, donde aúna cantidad pero también calidad. El gran formato 100x260 cm, si bien ya conocido en el mundo de la cerámica, resurge en esta ocasión de la mano de Peronda para ofrecer por primera vez la mejor opción estética gracias a su acabado Shaped, el más realista del mercado. Shaped combina relieve y gráfica en cada pieza para replicar la naturaleza con precisión, pues se trata de la última tecnología de impresión en bajorrelieve. 100x260 cm Shaped, formatos mayúsculos para espacios monumentales.

Peronda presents its latest innovation regarding tile size by matching not only quantity but quality. The large 100x260 cm format, which is known within the ceramics field, makes a comeback by Peronda's hand to offer the most beautiful option for the first time thanks to its Shaped finish, the most realistic on the market. Shaped combines relief and graphics on each tile to replicate nature accurately, for it is the latest in bas-relief printing technology. 100 x 260 cm Shaped, capital formats for monumental spaces.

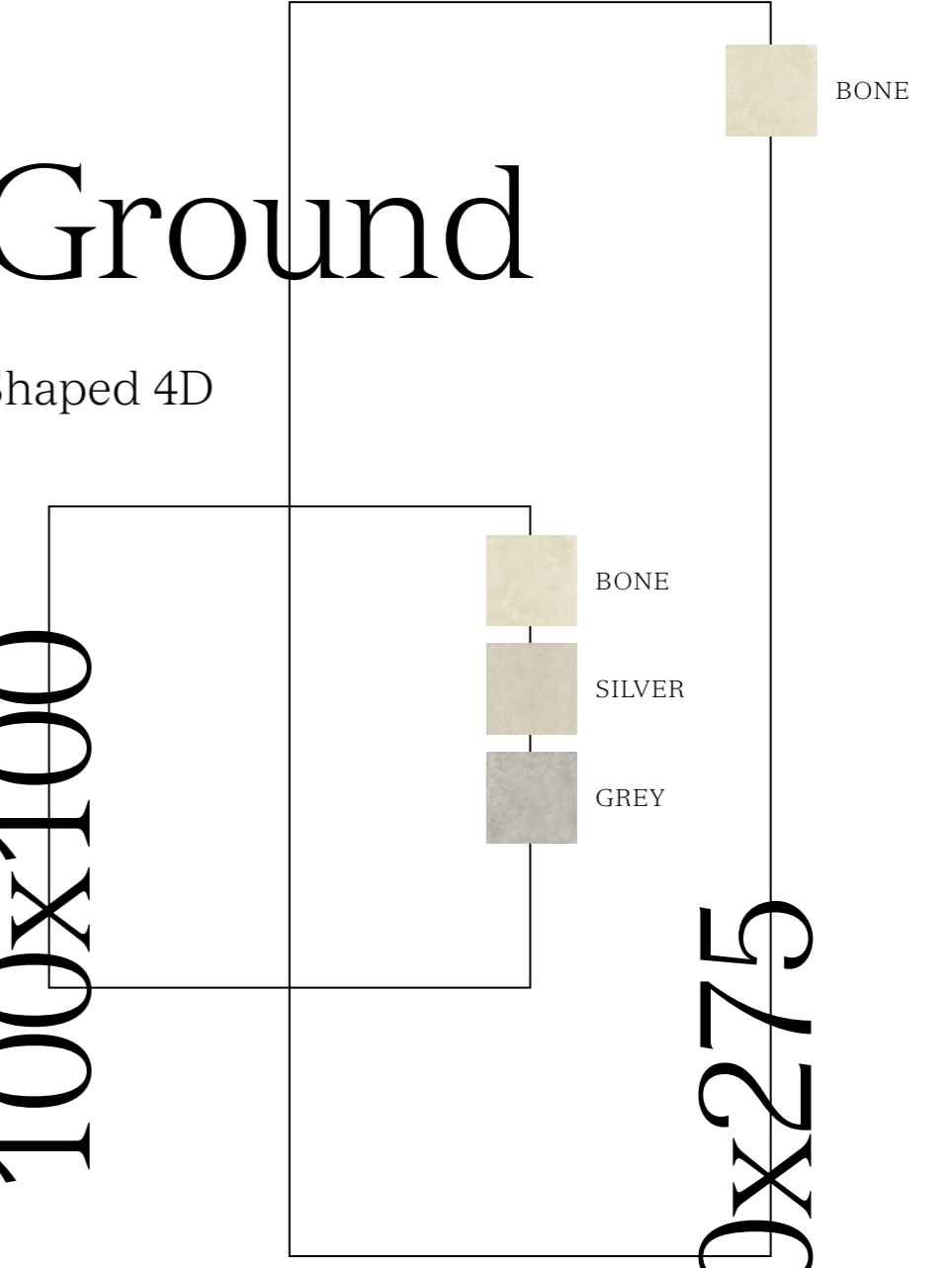


Ground

Shaped 4D

100x100

100x275





GROUND

Shaped 4D

GROUND 100x260 BONE Shaped



Ground



90x90



60x60





12

GROUND 90x90 Grey Antislip





GROUND 90x90 Bone Soft



GROUND 90x90 Bone Antislip





MILA 60x60 Cold Soft



GROUND 60x60 Grey Soft



GROUND 90x90 Grey Soft

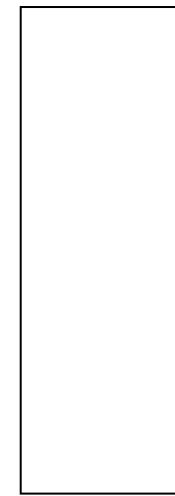


Ground



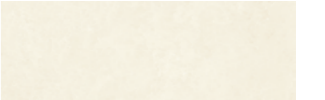
Shaped 4D

33,3x100





GROUND 33,3x100 Bone Shaped



GROUND 33,3x100 Decor Bone Shaped

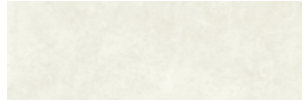


GROUND 100x100 Bone Shaped





GROUND 33,3x100 Silver Shaped



GROUND 33,3x100 Decor Silver Shaped



VERBIER 24x151 Taupe All in one



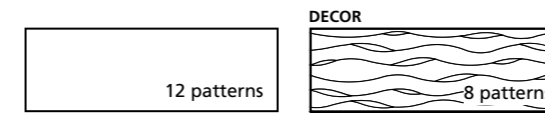
GROUND porcelain



	100*275*0,6 cm 39*108"	100*100*0,6 cm 39*39"	90*90*0,9 cm 36*36"			60*60*0,9 cm 24*24"		
RECTIFIED	SHAPED	SHAPED	SOFT	LAPATTO	ANTISLIP	SOFT	LAPATTO	ANTISLIP
	BN141	BN135	BN48	BN42	BN90	BN33	BN38	BN88
BONE	35904	32889	38940	27134	38942	38415	38425	38432
GREY	-	32890	38409	27135	24974	38378	38427	38943
SILVER	-	32888	24790	27136	38941	38347	38426	38346



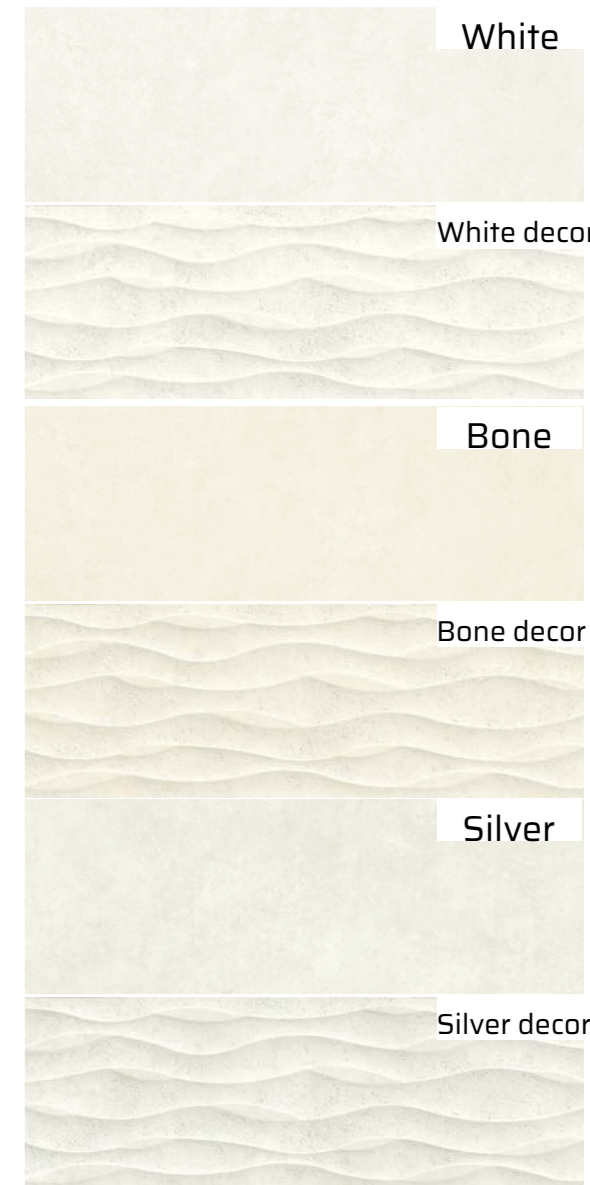
GROUND white body



	33,3*100*0,75 cm 13*39"	33,3*100*0,86 cm 13*39"
RECTIFIED	NATURAL	DECOR_NATURAL
	BN65	BN66
BONE	34761	34813
SILVER	34762	34815
WHITE	34763	34814



Porcelain



White body

PIEZAS ESPECIALES | SPECIAL PIECES

D. GROUND MOSAIC			D. GROUND SPAC			MILA			D. MILA MOSAIC		
RECT.	SOFT	SOFT	RECT.	SOFT	LAPATTO	RECT.	SOFT	LAPATTO	RECT.	SOFT	LAPATTO
	P37	P58		BN40	BN83		BN40	BN83		P37	
BONE	23435	23505									
GREY	23438	23506									
SILVER	23439	23507									
			WARM	38417	38428						23441
			COLD	38416	38429						23442

CARACTERÍSTICAS TÉCNICAS | TECHNICAL CHARACTERISTICS



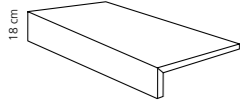
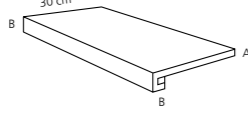
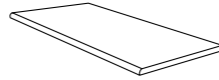
ANTIDESLIZAMIENTO | ANTI-SLIP

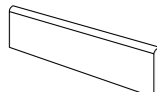

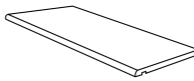
FINISHED	DIN 51130	DIN 51097	BS 7976-2 (PTV)	UNE 41901 EX	ANSI A137.1 (DCOF)	ISO 10545-6
SHAPED	-	-	-	Class 1	> 0,42	< 175 mm ³
SOFT	R10	A+B	+36 Wet	Class 2	> 0,42	< 175 mm ³
LAPATO	R9	-	-	Class 2	> 0,42	< 175 mm ³
ANTISLIP	R12	A+B+C	+36 Wet	Class 3	> 0,42	< 175 mm ³

CARACTERÍSTICAS TÉCNICAS | TECHNICAL CHARACTERISTICS

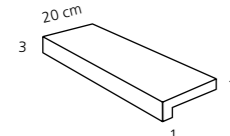
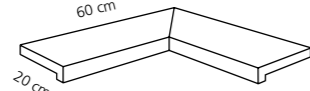
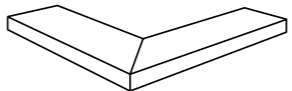


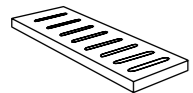
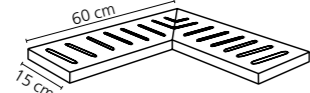
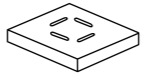
PIEZA COMPLEMENTARIA | COMPLEMENTARY PIECE

PL. /18 Peldaño técnico - Technical stair - thread	PT. Peldaño técnico - Technical stair - thread	PR. Peldaño Romo Rounded stair - thread
		
30*100 cm 12*39" P74 30*90 cm 12*36" P76 30*60 cm 12*24" P54	30*100 cm 12*39" P74 <i>A = 0,6 cm B = 1,8 cm</i> <i>A = 0,8 cm B = 2,4 cm</i> 30*90 cm 12*36" P76 30*60 cm 12*24" P54 <i>A = 0,9 cm B = 2,7 cm</i>	30*100 cm 12*39" P85 30*90 cm 12*36" P61 30*60 cm 12*24" P64

R. Rodapie Skirting	S.K.I.	S.K.D.	Z.R.I.	Z.R.D.	AF. Alféizar - Windowsill
					
8*100 cm 3*39" P45 8*90 cm 3*36" P44 8*60 cm 3*24" P34					25*90 cm 10*36" P77

PIEZA ESPECIAL PISCINA | SPECIAL PIECE POOL

P.V. Peldaño Vierendeague Pool Coping	ANG.P.V. Peldaño vieriteagua angulo Pool Coping internal corner	E.P.V. Peldaño vieriteagua esquina Pool Coping external corner
		
20*60 cm 8*24" P61 20*90 cm 8*36" P81	20*60 cm 8*24" P70 (PACK 2 units) 20*90 cm 8*36" P75 (PACK 2 units)	20*60 cm 8*24" P70 (PACK 2 units) 20*90 cm 8*36" P75 (PACK 2 units)

REJ. Rejilla Drainage grate	ANG.REJ. Angulo rejilla Angle corner drainage grate	T.REJ. Taco rejilla Square corner drainage grate
		
15*60*2 cm 6*24" P54 15*90*2 cm 6*36" P76	15*60*2 cm 6*24" P75 (PACK 2 units) 15*90*2 cm 6*36" P57 (PACK 2 units)	15*15*2 cm 6*6" P85

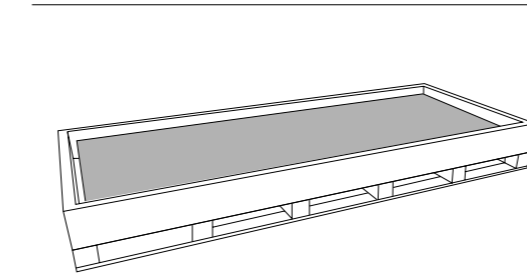
EMBALAJE PLACA | SLAB PACKING

(Los pesos aquí reflejados pueden sufrir ligeras variaciones en función del lote de producción. Weights shown here may slightly vary depending on the production lot.)

1 PLACA SLAB			CAJÓN MADERA WOODEN CRATE			CONT./20' 25000 KG.			CONT./40' 25000 KG.		
cm	m ²	kg	Placas	m ²	kg	Cajones	m ²	kg	Cajones	m ²	kg
inch	ft ²	lb	Slabs	ft ²	lb	Crates	ft ²	lb	Crates	ft ²	lb
100 * 275 * 0,6	2,75	38,5	20	55	869	24	1320	20856	29	1595	25201
39 3/8 * 108 1/4 * 1/4	29,6	84,88	20	592	1916	24	14208,4	45980	29	17168,4	55558,7

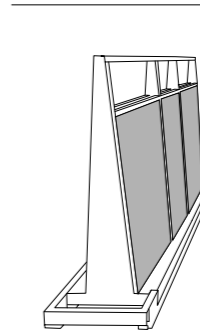
1 PLACA SLAB			CABALLETE A-FRAME			CONT./20' 24000 KG.			CONT./40' 24000 KG.		
cm	m ²	kg	Placas	m ²	kg	Caballete	m ²	kg	Caballete	m ²	kg
inch	ft ²	lb	Slabs	ft ²	lb	A-frame	ft ²	lb	A-frame	ft ²	lb
100 * 275 * 0,6	2,75	38,5	50	137,5	2024	6	825	12144	11	1512,5	22264
39 3/8 * 108 1/4 * 1/4	29,6	84,88	50	1480	4343	6	8880	26058	11	16280	47773

CAJÓN DE MADERA
WOODEN CRATE



Tamaño aprox. cm.	291*112*33 cm
Approx. inch. sizes	114 9/16*44 1/8*12 3/16

CABALLETE
A-FRAME



Tamaño aprox. cm.	290*75*152 cm
Approx. inch. sizes	114 1/8*29 1/2*59 7/8"



Accede al código QR y visualiza el manual técnico de colocación de gran formato. Enter with the QR code and view the technical manual for laying slabs.

EMBALAJE | PACKING

	Formato Sizes	Cajas Boxes			Pallet (P)				Cont./20' 21500 kg.	Cont./20' 24000 kg.
	cm	Piezas	m ²	kg	Cajas	m ²	kg	Tamaño aprox. cm	m ²	m ²
Porcelain	100 * 100 * 0,6	2	2	27,8	24	48	709,2	112 * 112 * 61	1440 m ² (30 P)	21276 kg (30 P)
	90 * 90 * 0,9	2	1,62	33,96	24	38,88	839	95 * 105 * 75	972	1089
	60 * 60 * 0,9	3	1,08	20,63	40	43,2	849	80 * 120 * 105	1080	1210
White body wall tile	33,3 * 100 * 0,75	6	2	26,60	24	48	663	118 * 110 * 48	1556,56	1737,56
	33,3 * 100 * 0,86	5	1,67	24	24	40,08	601	118 * 110 * 48	1544,30	1723,87
Porcelain	inch	units	ft ²	lb	Boxes	ft ²	lb	Sizes Inch approx.	ft ²	ft ²
	39 3/8 * 39 3/8 * 1/4	2	21,52	61,29	24	516,66	1563,51	44 1/8 * 44 1/8 * 24	15500 ft ² (30 P)	46905,55 lb (30 P)
	35 7/16 * 35 7/16 * 3/8	2	17,43	74,71	24	418,35	1845,80	37 3/8 * 41 5/16 * 29 1/2	10458,72	11717,64
	23 5/8 * 23 5/8 * 3/8	3	11,62	45,39	40	464,83	1867,80	31 1/2 * 47 1/4 * 29 1/2	11620,80	13019,60
White body wall tile	13 1/8 * 39 3/8 * 1/4	6	21,53	58,65	24	516,67	1461,92	46 7/16 * 43 5/16 * 18 7/8	16754,82	18703,06
	13 1/8 * 39 3/8 * 5/16	5	17,98	48,95	24	431,42	1230,39	46 7/16 * 43 5/16 * 18 7/8	16622,86	18555,75

Debido a los procesos de impresión, los colores que aparecen en este catálogo deben considerarse aproximados, y no exactos. Los derechos de todos los contenidos (textos, fotografías, dibujos, diseños etc) del presente catálogo son propiedad de PERONDA GROUP, S.A (o en su defecto, cuentan con los correspondientes permisos y autorizaciones de sus titulares). No está permitida la reproducción total o parcial de esta publicación, ni su tratamiento informático, ni la transmisión de ninguna forma o por cualquier medio, ya sea electrónico, mecánico, por fotocopia, por registro u otros medios, sin el permiso previo y por escrito de los titulares del copyright.

All colours and hues appearing in this catalogue should be considered approximate, only in view of the printing processes involved. The rights of all contents (texts, photographs, drawings, designs, etc.) of this catalogue remain the property of PERONDA GROUP, S.A (or, failing that, they have the corresponding permissions and authorizations of the owners). No part of this publication may be reproduced, stored in a retrieval system, or transmitted in any form or by any means, electronic, mechanical, photocopying, recording or otherwise, without the prior written permission of the copyright holders.
PERONDA GROUP 2023 | Av. Manuel Escobedo, 26. | 12200 Onda (Castellón) España

peronda

peronda.com

Av. Manuel Escobedo, 26 _ P.O Box 51
12200 **Onda (Castellón)** España
964 602 012 _ f. 964 600 361