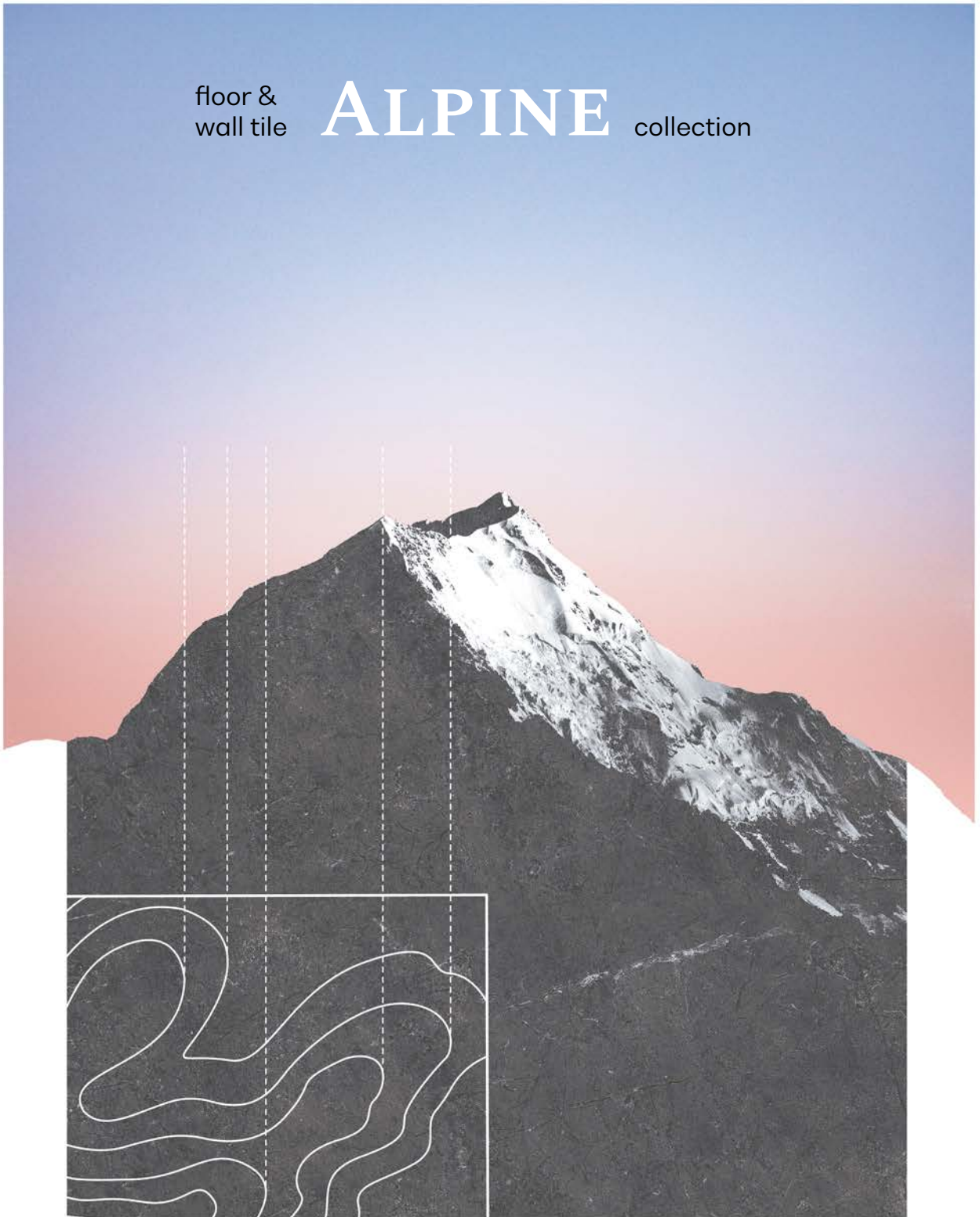


floor &  
wall tile

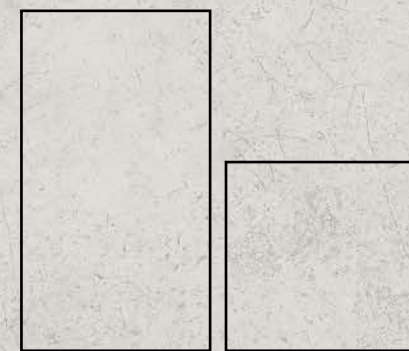
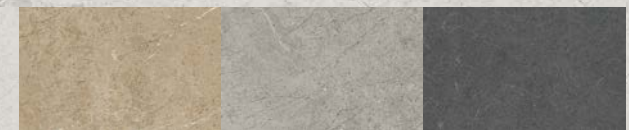
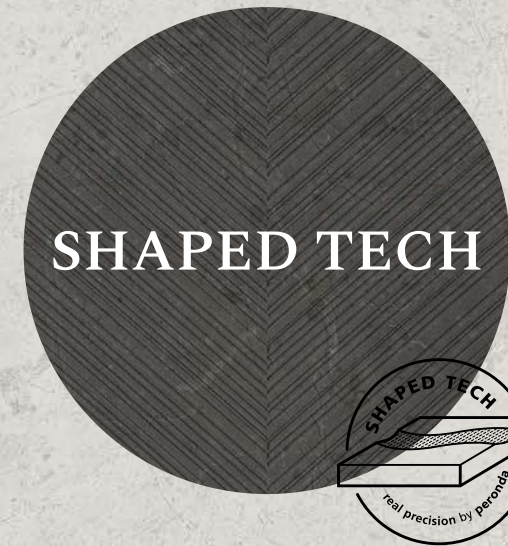
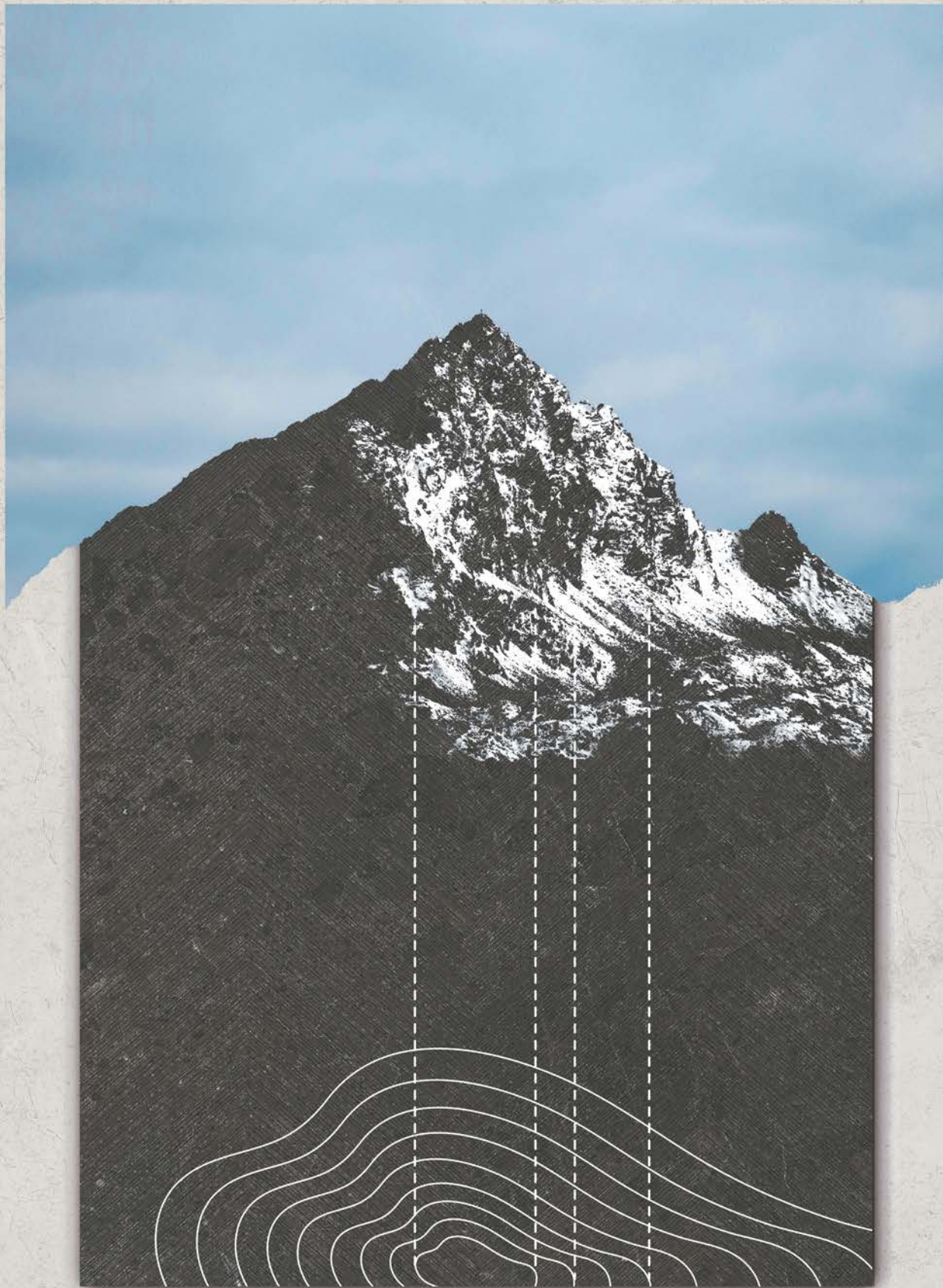
# ALPINE

collection



**peronda**

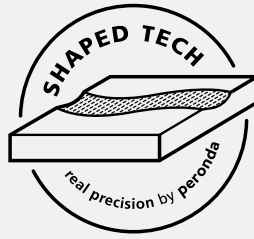




**FLOOR**  
100 \* 180 \* 0,8 | 39 \* 71"  
100 \* 100 \* 0,8 | 39 \* 39"

White | Beige | Grey | Anthracite





# SHAPED TECH

Real precision by Peronda

## NATURAL

Las texturas, los recovecos, las vetas que crea la naturaleza son caprichosas, y esa es la fuente de su belleza. No hay dos iguales, y en su singularidad radica su belleza.

La pasión por la búsqueda del detalle ha llevado a Peronda a desarrollar una tecnología capaz de reproducir la naturaleza en su máxima expresión, que es captando hasta el mínimo detalle.

Los relieves son creados con tecnología digital perfectamente coordinada con la impresión gráfica para generar las piezas más naturales vistas en cerámica.

## PRECISO

Donde ponemos el relieve ponemos la tinta. La precisión con la que imprimimos nuestras piezas es milimétrica, pues relieve y gráfica casan a la perfección para obtener un resultado técnicamente inmejorable.

## REAL

Nada de ilusiones ópticas, esto es real. Lo que ves y lo que tocas es lo mismo. La veta está donde está el relieve y viceversa. Lo que siempre quisimos en cerámica, ahora lo consigue Peronda.

## NATURAL

The textures, sinuosity and veining found in nature all follow capricious rules, and it is this random nature that makes them so very lovely. Nothing is ever identical and this singularity is the secret to nature's beauty.

Peronda's passion for detail has led it to develop technology able to reproduce nature in its maximum of expressions, captured down to the tiniest of details.

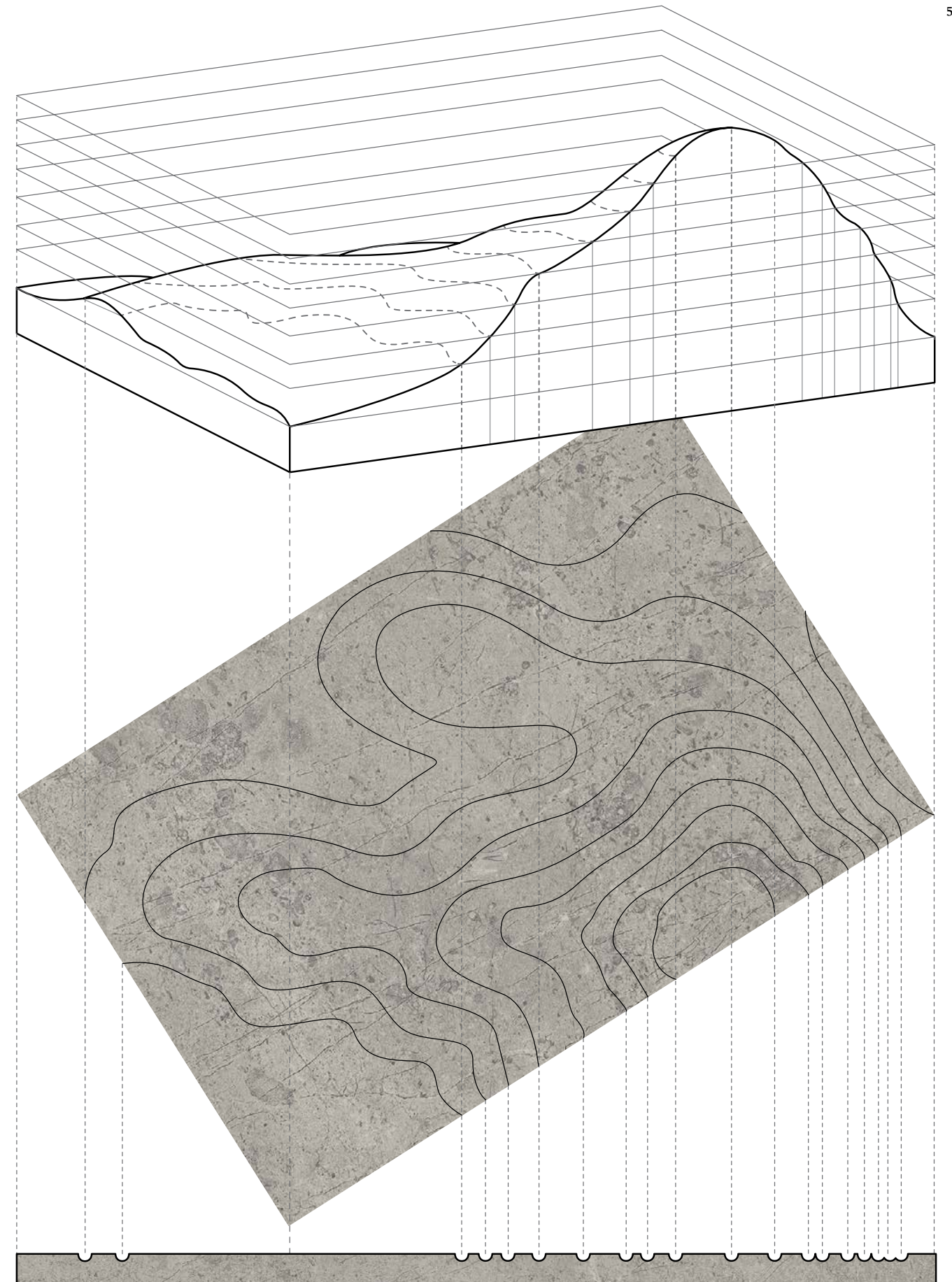
Digital technology is used to create textures that coincide perfectly with the printed pattern, leading to some of the most natural looking designs ever to be seen on ceramic tiles.

## PRECISE

Our printing inks reach each and every part of the printed texture. The tiles are printed with absolute precision, carefully marrying the design with the corresponding texture to unparalleled technical effect.

## REAL

There are no optical illusions. Everything is real. What you see and what you touch are one and the same thing. The printed veins coincide perfectly with the texture. Everything you have always longed for in ceramic tiles has now been achieved by Peronda.

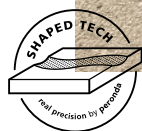






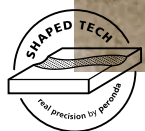


collection **ALPINE** floor SP 100x180 beige

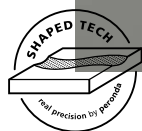




collection **ALPINE** floor SP 100x180 beige



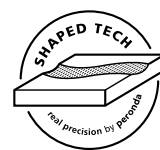




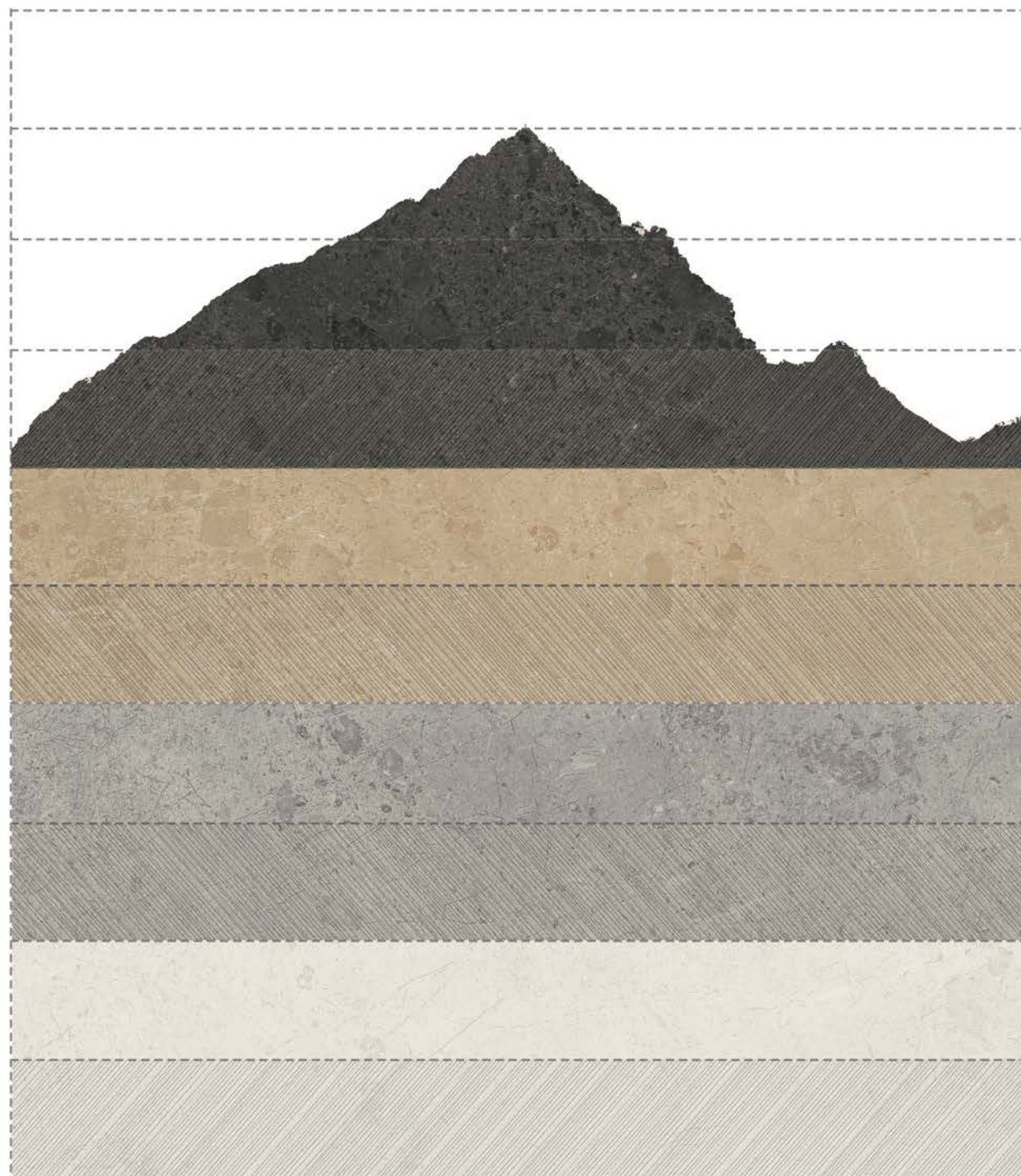






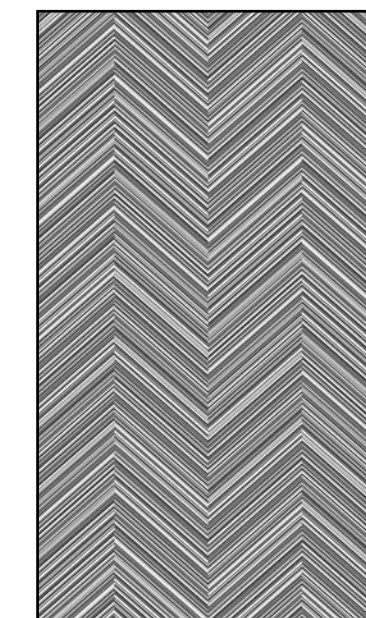
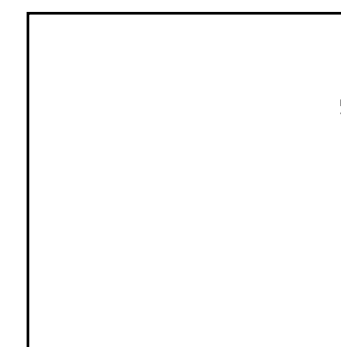
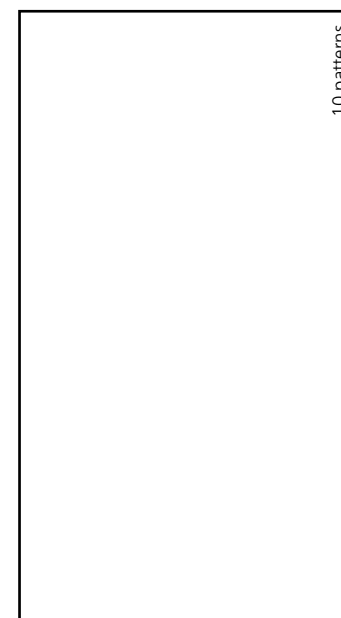


collection **ALPINE** floor SHAPED



**ALPINE**

**ALPINE DECOR**



100 \* 180 \* 0,8 cm | 39 \* 71"

100 \* 100 \* 0,8 cm | 39 \* 39"

100 \* 180 \* 0,8 cm | 39 \* 71"

RECTIFIED	SHAPED	
	BN137	BN138
ANTHRACITE	28519	
BEIGE	28520	
GREY	28522	
WHITE		28521

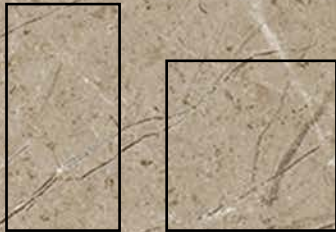
RECTIFIED	SHAPED	
	BN135	BN136
ANTHRACITE	28948	
BEIGE	28946	
GREY	28947	
WHITE		28945

RECTIFIED	SHAPED	
	BN139	BN140
ANTHRACITE	29035	
BEIGE	29033	
GREY	29034	
WHITE		29036





# ALL IN ONE



**FLOOR**  
60 \* 120 \* 1 cm | 24 \* 48 "  
90 \* 90 \* 1 cm | 36 \* 36 "

White | Beige | Grey | Anthracite



## USOS ILIMITADOS. MISMA SUPERFICIE

¿Imaginas poder tener un mismo suelo con iguales cualidades en todos los espacios de tus proyectos? El acabado All in one aúna suavidad y antideslizamiento. Ahora no hay por qué elegir, puedes tenerlo todo en un único producto.

## MAYOR SUAVIDAD Y LIMPIEZA

Hasta ahora, las zonas húmedas estaban condenadas a la rugosidad. Ahora son más agradables y fáciles de limpiar gracias a la suavidad que nos aporta este nuevo acabado de Peronda.

## MENOR STOCK

El nuevo acabado All in one de Peronda es la mejor manera de optimizar el negocio, al permitirnos reducir stocks con este producto All in one. Con solo una referencia, somos capaces de satisfacer las diversas necesidades técnicas de tus proyectos.

## MAYOR ARMONÍA

Ya podemos salir del salón a la terraza sin depender de los formatos ni de los tonos. La colocación del material sin límites nos aporta esa sensación de continuidad estética que tanto nos gusta.

## MORE HARMONY

We can already come out on the terrace regardless of neither formats nor tones. Unlimited ways of placing materials gives us a feeling of aesthetic continuation we really like.

## UNLIMITED PURPOSES. SAME SURFACE

Can you imagine having the very same floor with identical features in every single space of your project? All in one finish brings softness and anti slip treatment together. There is no need to choose any more. You can have it all in just one product.

## MORE SOFTNESS AND CLEANLINESS

Up to now, humid areas were doomed to roughness. They are nicer and easier to clean now thanks to the softness this brand-new Peronda's finish brings us.

## LESS STOCK

Peronda's new finish All in one is the best way to optimise business, for it lets us reduce the stock by using this all-in-one product. Just with one reference, we can satisfy the many technical needs of your project.



# ALL IN ONE

Antislip Soft. Unlimited purposes.





collection **ALPINE** wall 32x90 white



collection **ALPINE** wall 32x90 white TOP

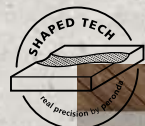
collection **ALPINE** floor AS 90x90 white











collection **ALPINE** floor SP 100x180 white



collection **ALPINE** floor AS 60x120 white

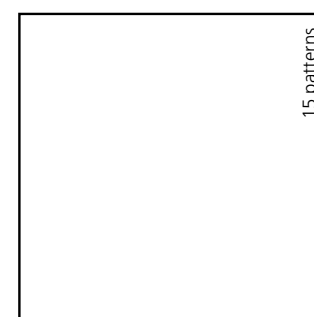




collection **ALPINE** floor ALL IN ONE



**ALPINE**



90 \* 90 \* 1 cm | 36 \* 36"

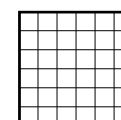
RECTIFIED	ALL IN ONE
	BN90
ANTHRACITE	28495
BEIGE	28497
GREY	28496
WHITE	28498



60 \* 120 \* 1 cm | 24 \* 48"

RECTIFIED	ALL IN ONE
	BN116
ANTHRACITE	28478
BEIGE	28479
GREY	28480
WHITE	28481

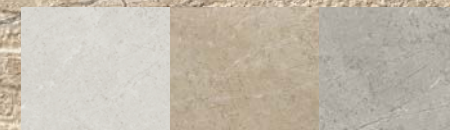
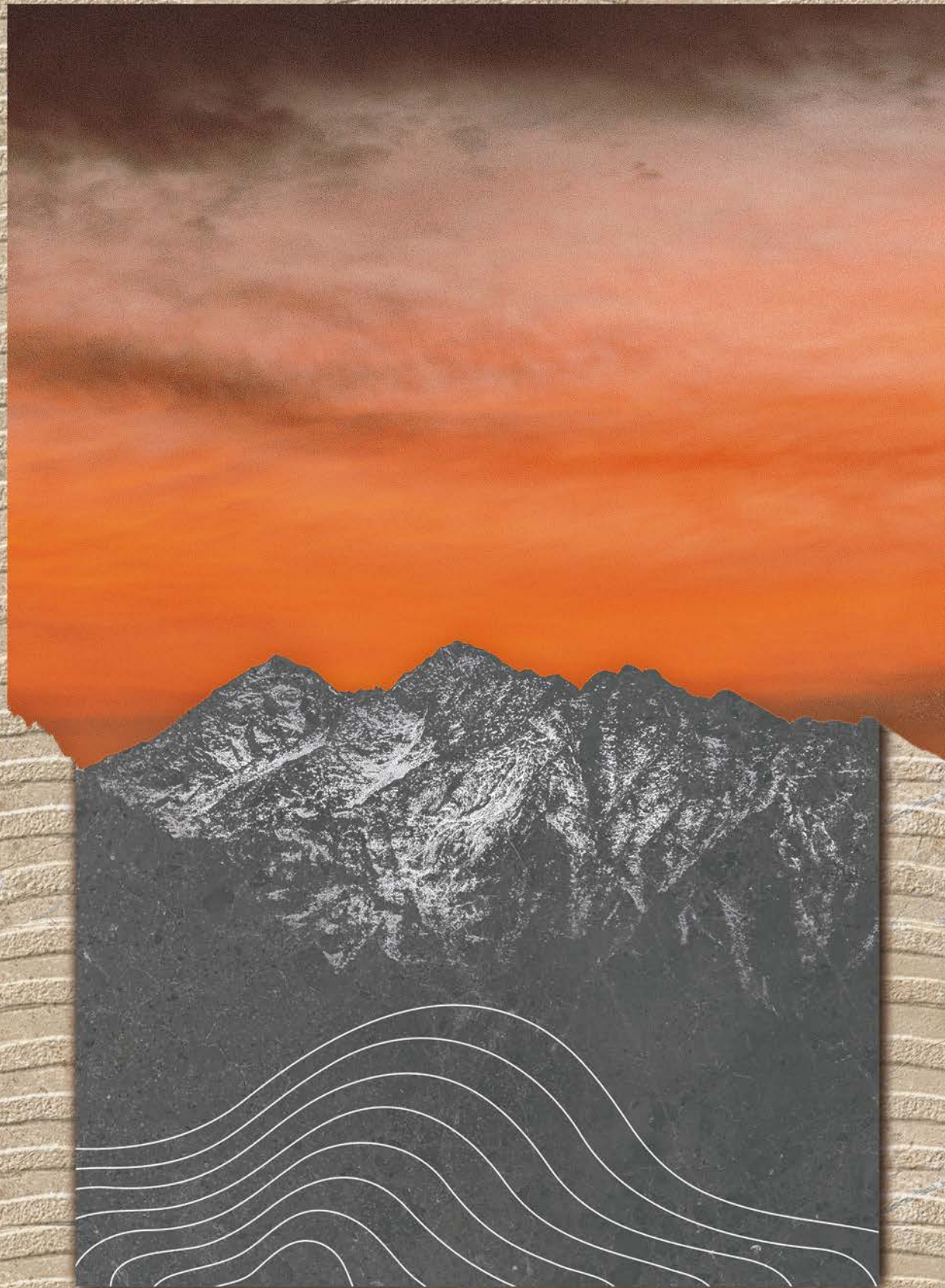
**D. ALPINE MOSAIC**



30 \* 30 cm | 12 \* 12"

RECTIFIED	ALL IN ONE
	P37
ANTHRACITE	29179
BEIGE	29180
GREY	29181
WHITE	29182





WALL  
32 x 90

White | Beige | Grey





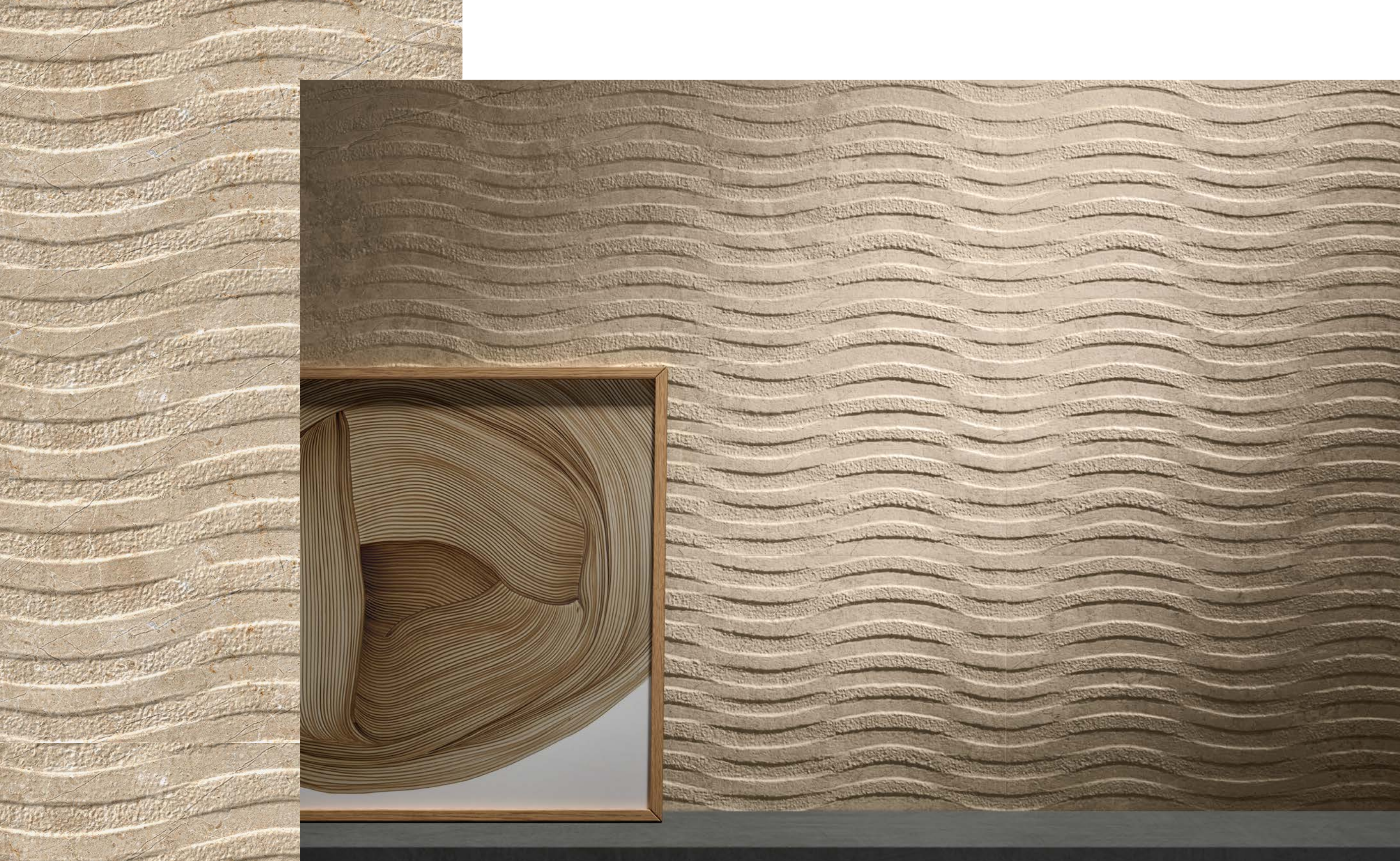
collection **ALPINE** floor SP 100x180 beige

collection **ALPINE** wall waves 32x90 beige















collection **ALPINE** wall



WHITE

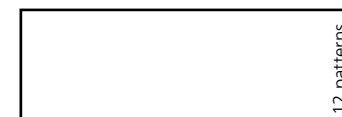


BEIGE



GREY

**ALPINE**

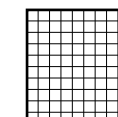


12 patterns

32 \* 90 \* 1,05 cm | 13 \* 36"

RECTIFIED	NATURAL
	BN29
WHITE	28524
BEIGE	28523
GREY	28525

**D. ALPINE WALL MOSAIC**



30 \* 30 cm | 12 \* 12"

RECTIFIED	NATURAL
	P44
WHITE	29176
BEIGE	29174
GREY	29175

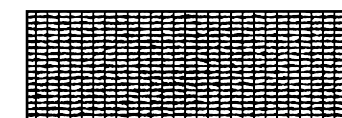
**ALPINE WAVES**



32 \* 90 \* 1,05 cm | 13 \* 36"

RECTIFIED	NATURAL
	BN36
WHITE	28527
BEIGE	28526
GREY	28528

**ALPINE TOP**

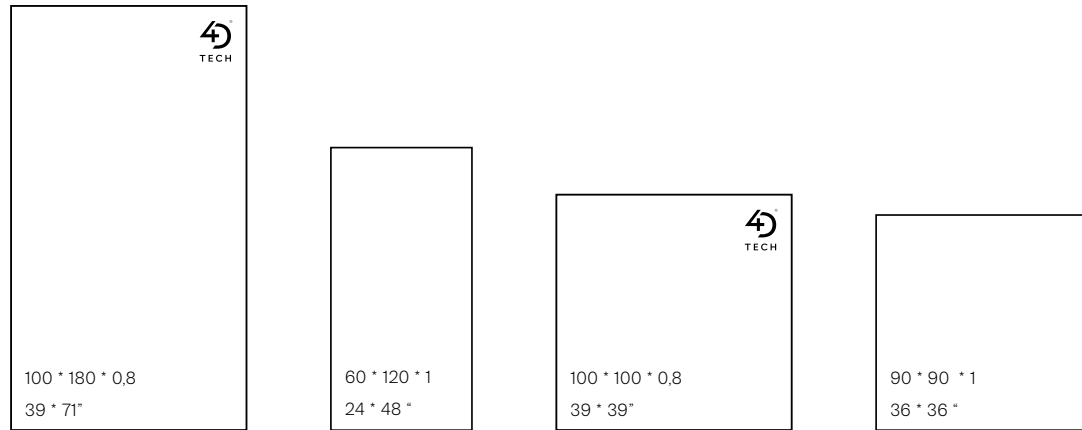


32 \* 90 \* 1,05 cm | 13 \* 36"

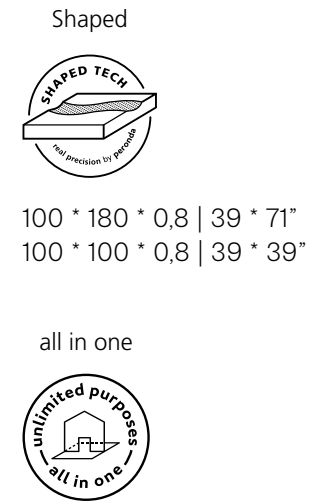
RECTIFIED	NATURAL
	BN36
WHITE	28530
BEIGE	28529
GREY	28531



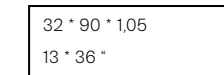
**ALPINE FLOOR - sizes**



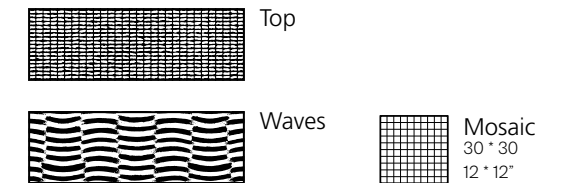
**ALPINE FLOOR - finishes**



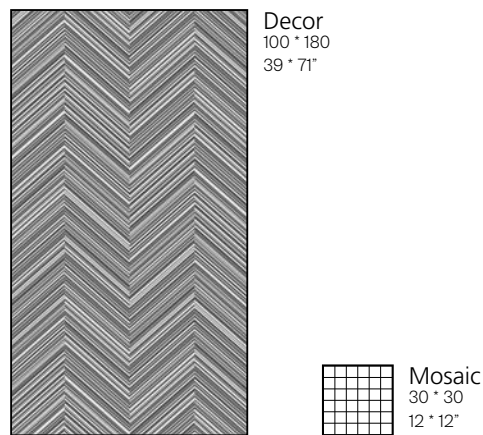
**ALPINE WALL - sizes**



**ALPINE WALL - decors**



**ALPINE FLOOR - decors**



**ALPINE FLOOR - colors**



**ALPINE WALL - colors**



**ALPINE FLOOR - references**

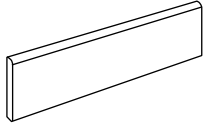
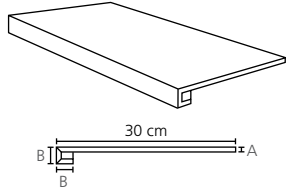
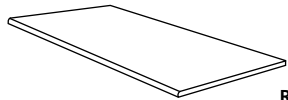


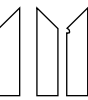

	RECTIFIED	SHAPED		SHAPED DECOR	
		BN137	BN138	BN139	BN140
100 * 180 * 0,8   39 * 71"	ANTHRACITE	28519		29035	
	BEIGE	28520		29033	
	GREY	28522		29034	
	WHITE		28521		29036
100 * 100 * 0,8   39 * 39"	SHAPED				
	BN135	BN136			
60 * 120 * 1   24 * 48"	ALL IN ONE				
	BN116				
90 * 90 * 1   36 * 36"	ALL IN ONE				
	BN90				
30 * 30   12 * 12"	MOSAIC ALL IN ONE				
	P37				

**ALPINE WALL - references**

	RECTIFIED	NATURAL	TOP NATURAL	WAVES NATURAL	MOSAIC NATURAL
		BN29	BN36	BN36	P44
32 * 90   13 * 36"	BEIGE	28523	28526	28529	29174
	GREY	28525	28528	28531	29175
	WHITE	28524	28527	28530	29176
30 * 30 cm   12 * 12"	MOSAIC NATURAL				
	P44				

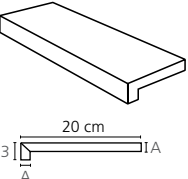
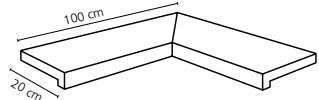
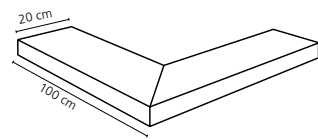
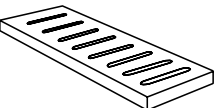
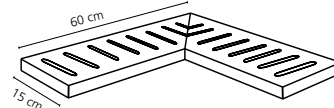
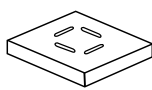


**PIEZA COMPLEMENTARIA | COMPLEMENTARY PIECE**

Rodapie - Skirting	Peldaño técnico - Technical stair - thread	Peldaño romo - Rounded stair - thread	*S.K.I.	*S.K.D.	*Z.R.I.	*Z.R.D.
						
<b>R.</b>	<b>P.</b>	<b>R.P.</b>				
8 * 60 cm   3 * 24" <b>P34</b>	30 * 60 cm   12 * 24" <b>P54</b>	30 * 60 cm   12 * 24" <b>P64</b>	8 * 30 cm   3 * 12" <b>P48</b>			
8 * 90 cm   3 * 36" <b>P44</b>	30 * 90 cm   12 * 36" <b>P76</b>	30 * 90 cm   12 * 36" <b>P61</b>	8 * 30 cm   3 * 12" <b>P55</b>			
8 * 100 cm / SP   3 * 39" <b>P45</b>	30 * 120 cm   12 * 48" <b>P75</b>	30 * 120 cm   12 * 48" <b>P77</b>	8 * 30 cm / SP   3 * 12" <b>P53</b>			
	A= 1 cm B= 3 cm	30 * 100 cm / SP   12 * 39" <b>P85</b>				
	30 * 100 cm / SP   12 * 39" <b>P74</b>					
	A= 0,8 cm B= 2,4 cm					

**PIEZA ESPECIAL PISCINA | SPECIAL PIECE POOL (all in one)**

\*Pedido mínimo 10 unidades | Minimum order 10 items

Peldaño Vierteagua   Pool Coping	Peldaño vierteagua angulo   Pool Coping internal corner	Peldaño vierteagua esquina   Pool Coping external corner
		
<b>P.V.</b>	<b>ANG.P.V.</b>	<b>E.P.V.</b>
20 * 60 cm   8 * 24" <b>P61</b> A= 1 cm	20 * 60 cm   24 * 24" <b>P70</b> (PACK 2 units)	20 * 60 cm   24 * 24" <b>P70</b> (PACK 2 units)
Rejilla   Drainage grate	Angulo rejilla   Angle corner drainage grate	Taco rejilla   Square corner drainage grate
		
<b>REJ.</b>	<b>ANG. REJ.</b>	<b>T.REJ.</b>
15 * 60 * 2,2 cm   6 * 24" <b>P54</b>	15 * 60 * 2,2 cm   24 * 24" <b>P75</b> (PACK 2 units)	15 * 15 * 2,2 cm   6 * 6" <b>P85</b>

**CARACTERÍSTICAS TÉCNICAS | TECHNICAL CHARACTERISTICS**

joint	frost proof (floor)	versatile (floor)	wall tiles	matt	full body (floor)	diferent shades	shade variation	various graphics
								

**CARACTERÍSTICAS TÉCNICAS ANTIDESLIZAMIENTO | ANTI-SLIP CHARACTERISTICS**

Ensayo   Essay	Características   Features	Resultado   Result	
		SHAPED	ALL IN ONE
DIN 51130	Ángulo crítico (Pies calzados)   Critical angle (footwear)	-	R11
DIN 51097	Ángulo crítico (Pies descalzados)   Critical angle (Wet loaded barefoot)	-	A+B+C
BS 7976-2	Antideslizamiento (Test del péndulo)   Slip resistance (Pendulum test-PTV)	-	+36 Wet
UNE-ENV 12633	Antideslizamiento (Test del péndulo)   Slip resistance (Pendulum test)	Class 1	Class 3
ANSI A137.1	Coefficiente de Fricción Dinámico   Dynamic Coefficient of Friction (DCOF)	-	> 0,42
ISO 10545-6	Resistencia a la abrasion profunda/ Resistance to Deep Abrasion	-	< 175 mm <sup>3</sup>

**EMBALAJE | PACKING**

(Los pesos aquí reflejados pueden sufrir ligeras variaciones en función del lote de producción. Weights shown here may slightly vary depending on the production lot.)

Formato   Sizes	Cajas   Boxes			Pallet			Cont./20' 21500 kg.	Cont./20' 24000 kg.
	Piezas	m <sup>2</sup> / sq.m	kg	Cajas	m <sup>2</sup> / sq.m	kg		
cm							Tamaño cm aprox.	
180 * 100 * 0,8	2	3,6	70,25	20	72	1455	181 * 112 * 64	1063,92
90 * 90 * 1	2	1,62	40	22	35,64	905	105 * 95 * 75	846,7
100 * 100 * 0,8	2	2	37	32	64	1226	112 * 112 * 64	1122,35
60 * 120 * 1	2	1,44	33,18	27	38,88	920	120 * 80 * 75	908,61
32 * 90 * 1,05 (wall tile)	4	1,15	20,9	56	64,4	1194	120 * 80 * 105	1159,63
inch	units	ft <sup>2</sup>	lb	Boxes	ft <sup>2</sup>	lb	Sizes Inch approx.	ft <sup>2</sup>
70 7/8 * 39 3/8 * 5/16	2	38,75	154,87	20	775	3207,73	71 1/4 * 44 1/16 * 25 3/16	11451,94
35 7/16 * 35 7/16 * 3/8	2	17,44	83,69	22	383,63	1896,22	41 5/6 * 37 3/8 * 29 1/2	9.589,39
39 3/8 * 39 3/8 * 5/16	2	21,53	81,59	32	688,90	2703,33	44 1/16 * 44 1/16 * 25 3/16	12080,97
23 5/8 * 47 1/4 * 3/8	2	15,50	73,15	27	418,50	2027,92	47 1/4 * 31 1/2 * 29 1/2	9.781,75
12 5/8 * 35 7/16 * 7/16 (wall tile)	4	12,38	46,08	56	693,2	2632,77	47 1/4 * 31 1/2 * 41 5/16	12482,27



**peronda.com**

Av. Manuel Escobedo, 26 \_ P.O Box 51

12200 **Onda (Castellón)** España

**964 602 012** \_ f. 964 600 361 \_ f. exportación (+34) 964 771 162